



Ръководство за употреба

CE

Влагоуловител DHP 20

I. БГ – РЪКОВОДСТВО ЗА УПОТРЕБА

1. Модели на устройството
2. Преглед на продукта
3. Контролен панел
4. Информация относно това ръководство за експлоатация
5. Описание на продукта
6. Безопасност
7. Транспортиране и инсталация
8. Работа и управление на устройството
9. Поддръжка и грижи
10. Отстраняване на неизправности
11. Поправка
12. Извеждане от експлоатация, съхранение и изхвърляне
13. ЕО Декларация за съответствие

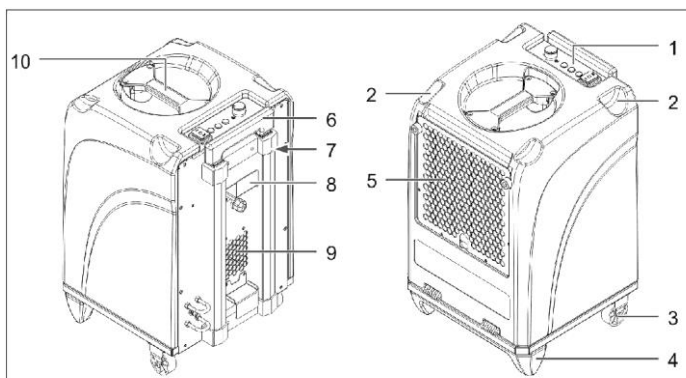
1. Модели на устройството

Това ръководство за експлоатация обхваща различни модели на устройството. Техните функции и работа обаче са почти идентични. За да разберете кой модел имате, направете справка с фабричната табелка, върху която е посочен типът. За повече информация вижте Техническите данни.

Модел	Основни характеристики
DHP 20	Удължаваща се дръжка, дръжка за носене, 2 колелца

2. Преглед на продукта

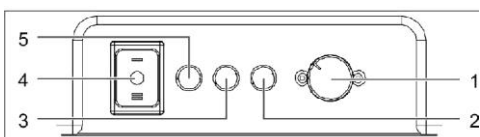
Фигура 1: Изглед отпред и отзад



1	Контролен панел	2	Вдлъбнатина за подреждане
3	Колелце	4	Основа
5	Решетка за входящ въздух с държач за филтър	6	Дръжка
7	Брояч на работните часове	8	Устройство за навиване на кабел
9	Отвор за изпускане на въздух	10	Дръжка за носене

Бутон/индикатор	Описание
Брояч на работните часове	Показване на работните часове

3. Контролен панел



Фигура 2: Контролен панел

1	Въртящ се селектор на хигростат	2	Червен индикатор за неизправност
3	Жълт индикатор	4	Превключвател на устройството
5	Зелен индикатор		

Бутон/индикатор	Описание
Превключвател на устройството	Превключване на устройството ВКЛ./ИЗКЛ.: <ul style="list-style-type: none"> ■ Позиция [I]: Устройството е включено непрекъснато ■ Позиция [II]: Пускане на помпата и източване на кондензата
Индикатори	Работен статус на устройството: <ul style="list-style-type: none"> ■ Зелено: Устройството работи ■ Жълто: Устройството е в режим на размразяване ■ Червено: Повреда, устройството се изключва
Въртящ се селектор на хигростата	Настройка на желаната целева влажност. Когато зададената и целева влажност бъде достигната, устройството автоматично се изключва. Ако влажността на въздуха се повиши отново, устройството се рестартира автоматично.

4. Информация относно това ръководство за експлоатация

Това ръководство за употреба (наричано по-долу Ръководството) позволява на оператора да работи с овлажнителя (наричан устройството) по безопасен и ефективен начин.

Възпроизвеждането на този документ или части от него е разрешено само с изричното писмено съгласие на дружеството HEYLO GmbH (наричано по-долу Производителя).

ЗАБЕЛЕЖКА! Преди да използвате устройството, моля, прочетете внимателно това ръководство. Пазете този документ за бъдещи справки.

Знаци и инструкции за безопасност

ОПАСНОСТ! Предупреждение за непосредствен риск от нараняване.

Тази инструкция за безопасност предупреждава за **непосредствена** опасна ситуация, която може да доведе до сериозно нараняване или смърт.

ВНИМАНИЕ! Предупреждение за потенциален риск за човешкия живот.

Тази инструкция за безопасност предупреждава за **потенциално** опасна ситуация, която, ако не бъде избегната, може да доведе до смърт или сериозно нараняване.

ВНИМАНИЕ! Предупреждение за потенциален риск за човешкия живот.

Тази инструкция за безопасност предупреждава за **потенциално** опасна ситуация, която, ако не бъде избегната, може да доведе до леко до средно нараняване.

ВНИМАНИЕ! Предупреждение относно повреда на имущество.

Тези предупреждения за безопасност подчертават потенциалните рискове от повреда на устройството.

Данни за контакт на производителя.

Вижте задния капак.

5. Описание на продукта

Устройството изсушава въздуха в помещението. При този процес, кондензатът се събира в кондензния резервоар, откъдето може да бъде отстранен с помощта на вградена помпа към събирателен съд или да се дренира на място. Устройството се размразява автоматично, когато е необходимо.

Съдържание на доставката

- Влагоуловител
- Дренажен маркуч
- Филтърна подложка
- Ръководство за експлоатация

Акcesoари по избор

- Продукт № 1306539 Адаптер за отработен въздух за 1 маркуч (100 мм)
- Продукт № 1306553 Адаптер за отработен въздух за 3 маркуча (3 x 50 мм)

Фабрична табелка

DANTHERM S.P.A. Via Gardezana 11, -37010-Pastrengo (VR), Italy Виа Гардесана 11, 37010 Пастренго (Верона), Италия	
	
Model	DHP 20
SN	
Cod. 0110-0020-062	MM.YYYY
RT 30°C RH 80%	16 l / 24 h л / 24 ч
1.0	2.5 MPa
30-90 %	375 m ³ /h-M ³ /ч
5-32°C	21 kg-кг
220-240 V-B 50 Hz-Гц 395 W-BT 1.8A	
R-1234yf 0.27 kg-кг GWP:4 CO ₂ Eq: 0.001	
MADE IN CHINA	

Фабричната табелка е прикрепена към устройството.

Използване по предназначение

Устройството е предназначено единствено за обезвлажняване на въздуха при атмосферно налягане в търговска среда.

Употребата по предназначение включва и спазване на работните условия (вижте Работните условия).

Всяка употреба, различна от посочената по-горе, се счита за неправилна. Неправилната употреба ще анулира всички гаранционни покрития.

Влагоуловителят за въздух не трябва да се управлява от деца или от лица с ограничени физически, сетивни или умствени способности.

Преди да работят с устройството, потребителите трябва да са прочели и разбрали това ръководство за употреба.

Разумно предвидима неправилна употреба

Устройството не трябва да се използва:

- В стаи/пространства, които не са затворени или на открито
- В помещения с потенциално експлозивна или агресивна атмосфера
- В помещения, където има въздух, който е обработен с озон или който съдържа висока концентрация на разтворители или прах.
- На места, където предписаните минимални безопасни разстояния не могат да бъдат спазени

6. Безопасност

Общи инструкции за безопасност

- Устройството трябва да се използва само от лица, които са **надлежно инструктирани** за работа с него.
- Забранено е да се правят каквито и да е модификации на устройството.
- Дейностите по поддръжка и отстраняване на неизправности трябва да се извършват само от лица с подходящата квалификация. Изключете устройството и извадете щепсела от електрическата мрежа.

ВНИМАНИЕ! Риск от експлозия, нараняване от изгаряния или отравяне с хладилен агент.

Устройството работи с хладилен агент, който няма мирис и е запалим. Ако устройството се използва неправилно, съществува риск охлаждането да причини експлозия, пожар, отравяне или друго нараняване. Хладилният агент е под налягане.

- Използвайте устройството само в помещения, по-големи от 4 кв.м.
- Никога не пробивайте дупки в устройството и не използвайте заваръчно оборудване или режещи горелки в близост до него.
- Не се опитвайте да ускорите размразяването с помощта на инструменти.

- Всички работи по хладилната верига трябва да се извършват от персонал на производителя или упълномощен техник.
- Избягвайте контакт с хладилния агент.
- Стриктно се придържайте към приложените правила за безопасност, когато работите с хладилния агент.

ВНИМАНИЕ! Риск от токов удар.

При извършване на работа върху електрически захранвани компоненти или ако такива компоненти влязат в контакт с вода, съществува риск от сериозно или дори фатално нараняване от токов удар.

- Всички работи по електрическото оборудване трябва да се извършват от квалифицирани електротехници.
- Вземете съответните мерки, така че да предотвратите контакт на електрически компоненти с вода.
- Преди да преместите устройството на друго място, извадете щепсела от електрическата мрежа и изпразнете кондензния резервоар.

ВНИМАНИЕ! Риск от инфекция

Кондензатът може да е замърсен с патогени.

- Никога не пийте кондензата.
- Редовно изпомпвайте кондензата. Избягвайте да оставяте кондензат в събирателния съд или в маркуча за оттичане на кондензат за по-дълъг период от време.

Работни условия

Устройството е предназначено за мобилно или стационарно използване на закрито, на строителни обекти, както и в гаражи и складови помещения. Устройството работи ефективно:

■ при температури между +5 °C и +32 °C и в диапазон на относителна влажност на въздуха от 40 % до 100 %.

Идеална стайна температура: 20 °C до 27 °C.

- в затворени помещения, където има възможно най-слаб обмен на въздух.
- когато е поставено възможно най-близо до центъра на стаята.
- Когато сухият въздух, изпускан от устройството, е насочен към влажната част на помещението.

Не използвайте устройството при следните условия на околната среда:

- в стаи с потенциално експлозивна атмосфера или атмосфера, съдържаща сяра или сол.
- при атмосфери с висока концентрация на разтворители или прах.

7. Транспортиране и инсталация

Транспортиране

ВНИМАНИЕ! Риск от нараняване при преобръщане на устройството.

- Транспортирайте устройството в изправено положение и го подсигурете срещу преобръщане или подхлъзване.
- Поставете устройството върху равна, твърда повърхност.

ВНИМАНИЕ! Опасност от нараняване по време на транспортиране на машината.

- Използвайте дръжката и колелцата за транспортиране на устройството.
- При тежки товари работете в екипи от двама и използвайте подходящи повдигащи съоръжения.

Процедура

1. Преди да транспортирате устройството, изпразнете кондензния резервоар.
2. Уверете се, че дренажният маркуч е изваден от устройството и че щепселът е изключен от мрежата.
3. Транспортирайте устройството до мястото на работа.
4. За транспортиране на тежки товари работете в екипи от двама и използвайте подходящи повдигащи съоръжения.
5. Когато устройството е на работното си място, задействайте спирачката на колелцата.

ЗАБЕЛЕЖКА! Уверете се, че въздухът може да циркулира свободно около и през устройството. Не покривайте отворите за вход и изход на въздух. Разстоянието между отвора за изпускане на въздух и въздушния филтър трябва да бъде минимум 1 м.

Разопаковане

1. Извадете устройството от картонената кутия и го поставете на земята.
2. Проверете дали всички части, включени в доставката са налични. Съобщете на вашия дилър за всякакви повреди при транспортиране или непълна доставка.

Регулираща се дръжка

1. Освободете заключващия механизъм на дръжката и издърпайте дръжката до желаната дължина.

Свързване на дренажния маркуч

Предоставеният дренажен маркуч трябва винаги да е свързан към устройството при работа.

ВНИМАНИЕ! Лоша работа на устройството

- Не прегъвайте дренажния маркуч.
- Не поставяйте никакви предмети върху маркуча.

Процедура

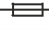
1. Закрепете бързо освобождаващия се съединител на дренажния маркуч към конектора в задната част на устройството.
2. Отведете дренажния маркуч далеч от устройството и поставете свободния му край в дренажен отвор на място или в достатъчно голям събирателен съд (максимална разлика в нивото: 6 м).

Подреждане на устройства

За работа или съхранение е позволено да се комбинират максимум две устройства едно върху друго.

1. За да направите това, разхлабете и приберете напълно дръжката на устройството, което е отдолу.
2. Поставете второто устройство върху първото. Уверете се, че основите на второто устройство влизат във вдлъбнатините на първото.

Свързване на устройството към електрическата мрежа

1. Уверете се, че напрежението на електрическата мрежа отговаря на посоченото в Техническите данни.
2. Уверете се, че контактът е достатъчно защитен (вижте  в Техническите данни).
3. Електрическият контакт, към който е свързано устройството, трябва да бъде оборудван с прекъсвач за остатъчен ток. Това е особено важно за работа във влажни помещения и на строителни площадки.
4. Уверете се, че контактът е заземен и отговаря на щепсела на устройството.
5. Включете щепсела в контакта.

8. Работа и управление на устройството

Преди включване

1. Уверете се, че устройството не стои върху мокра повърхност и се уверете, че е в изправено и стабилно положение.
2. Уверете се, че кондензатът може да се оттича правилно.
3. При необходимост запишете показанията на брояча на работните часове.

ЗАБЕЛЕЖКА! Преди да стартирате уреда за първи път, след транспортиране и след продължителен период на съхранение, оставете устройството в крайната му позиция за приблизително 15 минути преди включване.

Задаване на целева влажност, включване на устройството и работа в непрекъснат режим

1. Настройте хигростата на желаната целева влажност.
2. Настройте превключвателя на устройството в позиция [I].

* Зеленият индикатор свети, което показва, че компресорът работи.

* Устройството стартира в непрекъснат режим и работи до достигане на зададената целева влажност или до задействане на функцията за автоматично размразяване (свети жълт индикатор). В непрекъснат режим кондензатът се изпомпва автоматично.

* Устройството се изключва автоматично веднага щом се достигне зададената целева влажност. Устройството обаче остава в режим на готовност. Ако целевата влажност отново бъде превишена, устройството се рестартира автоматично.

Изпомпване на кондензата (преди преместване на устройството на друго място)

- Устройството **не** трябва да е в режим на размразяване (жълтият индикатор трябва да е изключен).
- 1. Настройте превключвателя на устройството на позиция [II].
- Кондензната помпа започва да изпомпва кондензата през дренажния маркуч в дренажа или в дренажния/събирателния съд на място.
- 2. След като в резервоара не остане кондензат, **бързо** поставете превключвателя на позиция [0], за да предотвратите работата на помпата на сухо.

Изключване на устройството

1. Настройте превключвателя на устройството на позиция [0].
- Индикаторът в превключвателя на устройството е изключен и устройството е изключено.

ЗАБЕЛЕЖКА! При планирани продължителни престои на уреда, изпомпете кондензата, преди да изключите устройството.

9. Поддръжка и грижи

ВНИМАНИЕ! Риск от увреждане при вдишване на вредни вещества.

- В зависимост от мястото на работа, компонентите на устройството може да се замърсят с мухъл или други опасни организми или вещества.
- Когато използвате състен въздух за почистване на устройството и/или филтъра, работете в добре проветриво помещение, за предпочитане на открито.
- По време на почистване носете предпазни очила и респираторна маска.

ВНИМАНИЕ! Риск от увреждане на имущество.

* Почистващите препарати могат да причинят повреда на повърхностите. Използвайте само меки почистващи препарати.

* Използвайте само одобрени оригинални резервни части.

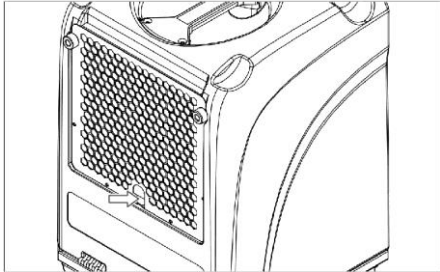
Почистване на корпуса и филтъра

Интервалите на почистване на уреда зависят от действителните работни условия. Проверявайте и почиствайте редовно устройството.

Ако устройството се използва за изсушаване на строителни обекти, то трябва да се проверява и почиства след всяка употреба; въздушният филтър трябва да се сменя поне веднъж седмично.

1. Изключете устройството от ключа на устройството.

2. Изключете щепсела.
3. Почистете корпуса с влажна кърпа без мъх, използвайки мек почистващ препарат. Оригиналният блясък може да бъде възстановен с лак.
4. Извадете държача на филтъра чрез вдлъбнатия захват.



5. Извадете филтъра от корпуса. За дунапренени филтри: Почистете добре филтъра с мек почистващ препарат и вода. Оставете филтъра да изсъхне.
6. Проверете дренажния фитинг и свързания дренажен маркуч за повреди. Сменете повредените компоненти.
7. Поставете новия или почистен филтър в държача на филтъра.
8. Монтирайте държача на филтъра заедно с филтъра по същия начин, както е бил монтиран фабрично.

Почистване на изпарителя

- Изпарителят трябва да е обезледен и сух.

1. Изключете устройството от ключа на устройството и извадете щепсела.
2. Отстранете капака на корпуса и го поставете на земята.
3. Почистете охлаждащите серпентини от двете страни със сгъстен въздух.

За да отстраните мазната мръсотия от охлаждащите серпентини, продължете както следва:

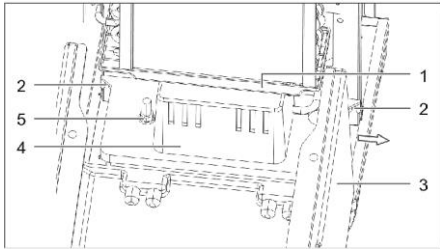
1. Почистете тавата за кондензат под охлаждащите серпентини, както и дренажния маркуч.
2. Напръскайте охлаждащите серпентини с разтвор на мек почистващ препарат, като използвате бутилка със спрей.
3. Оставете почистените компоненти да изсъхнат.
4. Монтирайте капаците по същия начин, както са били монтирани фабрично.

* Вече почистихте изпарителя.

Почистване на резервоара на помпата

В зависимост от начина, по който се използва устройството, в резервоара на помпата може да се образуват отлагания. За да почистите резервоара на помпата, продължете както следва:

1. Изключете устройството от превключвателя на устройството и извадете щепсела.
2. Отстранете капака на корпуса и го поставете на земята.



Фигура 3: Премахване на кондензния резервоар

1	Кондензна тава	2	Закрепващи винтове на кондензна помпа
3	Корпус	4	Кондензна помпа
5	Закрепващо устройство на кондензна помпа		

3. Откачете маркуча за кондензат от кондензната помпа.
4. Разхлабете двата закрепващи винта на кондензната помпа и плъзнете помпата настрани, за да я извадите от устройството. Свързващият кабел е достатъчно дълъг, за да остане свързан към устройството.
5. Почистете кондензната помпа с влажна кърпа и мек почистващ препарат.
6. Сменете кондензната помпа в устройството. Закрепете кондензната помпа и бутнете маркуча за конденз в помпата.

Резервни части и обслужване на клиенти

Ако имате някакви въпроси относно устройството или искате да поръчате резервни части, свържете се с вашия дилър или с HEYLO.

10. Отстраняване на неизправности

ВНИМАНИЕ! Риск от отравяне с хладилен агент, нараняване от изгаряния, смачкване или токов удар по време на отстраняване на неизправности

* Всички дейности, свързани с отстраняване на неизправности и ремонти, трябва да се извършват от оторизиран персонал или производителя.

* В случай на неизправност изключете устройството и го осигурете срещу неволно включване.

* Преди да започнете работа, оставете горещите компоненти да се охладят.

Грешки и неизправности по време на работа

В случай на повреда или неизправност вижте таблицата по-долу. Ако е необходимо, свържете се с отдела за обслужване на клиенти на HEYLO.

Повреда/ неизправност	Възможна причина	Отстраняване
Няма налична функция в непрекъснат режим или режим на изпомпване (всички индикатори са изключени)	Липсващо или неправилно захранване	Проверете захранващия кабел и мрежовата връзка
Превключвателят на устройството е в позиция ON (непрекъснат режим), но устройството не успява да стартира (всички индикатори са изключени)	Защитата от свръхналягане се задейства поради висока температура на околната среда	Изчакайте, докато устройството се включи автоматично (приблизително 5-15 мин.)
Вентилаторът работи, но няма кондензат	Влажност или температура в стаята са твърде ниски	Проверете стойностите на вътрешния климат с помощта на термохигрометър
	Филтърът е запушен	Проверете филтъра и го почистете, ако е необходимо
	Дефектна хладилна система (в този случай изпарителят не се охлажда)	Свържете се с производителя
Устройството е шумно и вибрира, изтича кондензат	Устройството не е нивелирано и в изправено положение	Проверете работните условия, особено мястото на монтаж
Устройството се нагрива, издава много шум и изсушава лошо	Недостатъчна циркулация на въздуха; функцията е налична само когато корпусът е затворен	Уверете се, че въздухът може да циркулира свободно; почистете изпарителя и филтъра
Изтичане на вода от устройството	Теч в кондензната система	Направете тест на кондензната помпа с вода и намерете източника на теча
Свети червен индикатор	Помпата работи на сухо	Проверете кондензната помпа и дренажния маркуч за мръсотия/запушване

Таблица 1: Таблица за отстраняване на неизправности